

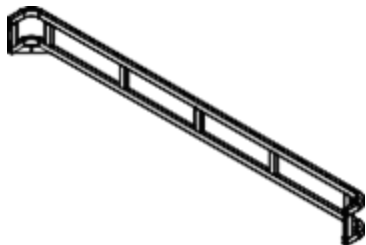
H HOKINS®

User Manual Manual de usuario

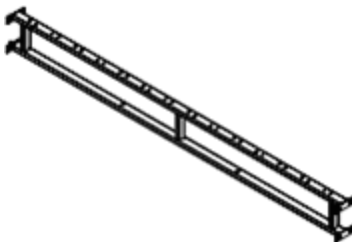
Base de cama

BA001-IND - BA001-MAT-
BA001-QEN - BA001-KNG

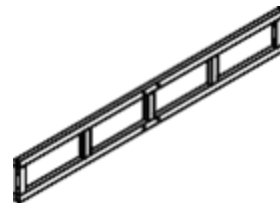
Lista de accesorios
List of accesories



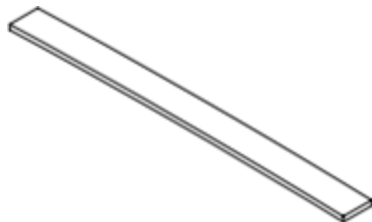
A. Costado de cama de la cama (2 pzs)
Side of the bed (2 pcs)



B. Eje medio (1pza)
Middle beam (1 pz)



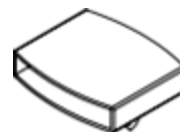
C. Eje frontal / Eje trasero (2pza)
Head and tail beam (1 pz)



D. Panel de soporte (28 pzas)
Bend Strip (28 pcs)



E. Patas de cama (6pzs)
Bed Legs (6 pcs)



F. Conector de panel doble (14pzs)
Doble Insert (14 pcs)

Lista de accesorios
List of accessories



G. Conector de panel individual (28pzs)
Single Insert (28 pcs)



H. Tornillo hexagonal M8*75 (8pzs)
Hexagonal screw M8*75 (8 pcs)



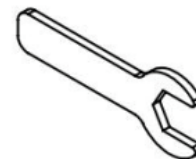
I. Llave Allen (1 pcs)
Allen wrench (1 pc)



J. Tornillo hexagonal M8*30 (14 pzs)
Hexagonal screw M8*30 (14 pcs)

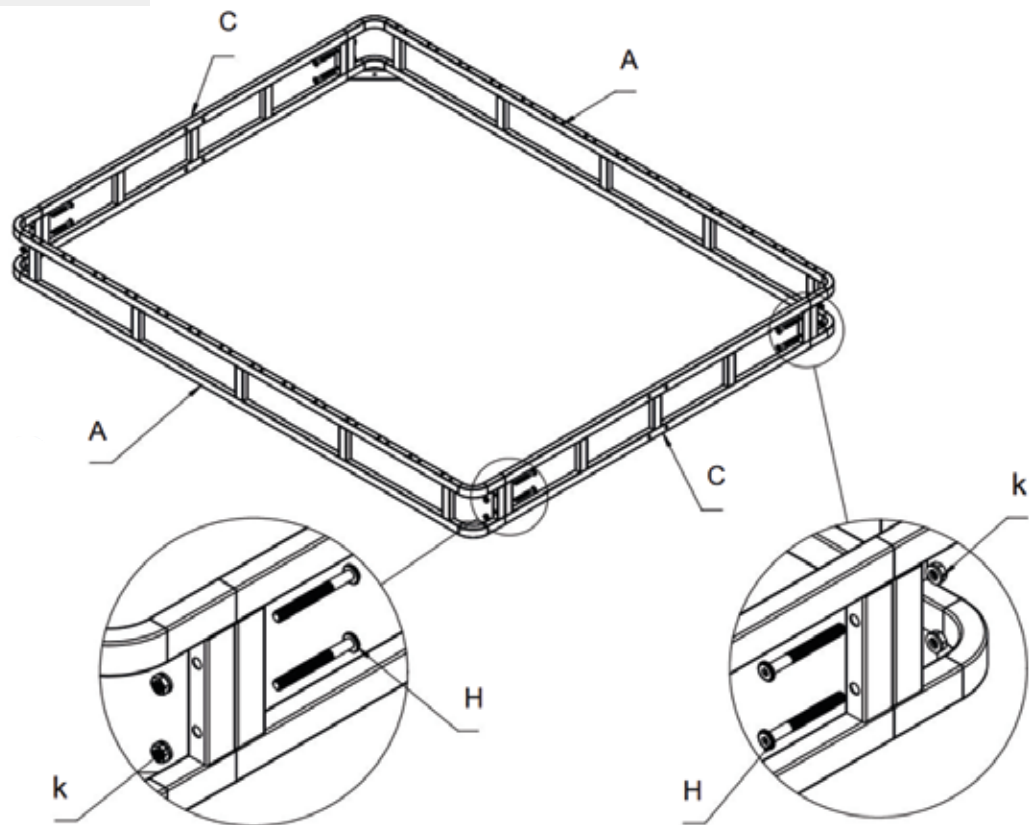


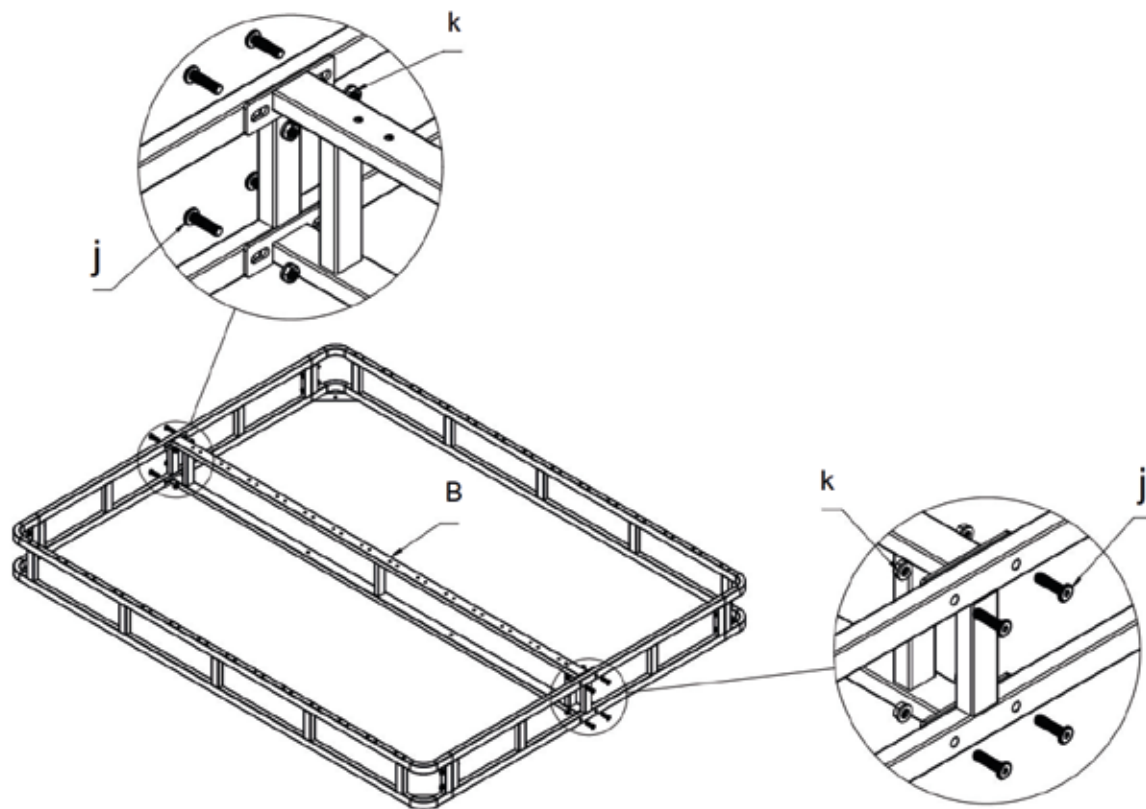
K. Tuerca de brida K M8 (16pzs)
Flange nut K M8 (16pcs)



L. Llave de boca abierta (1 pz)
open-mouth wrench (1 pc)

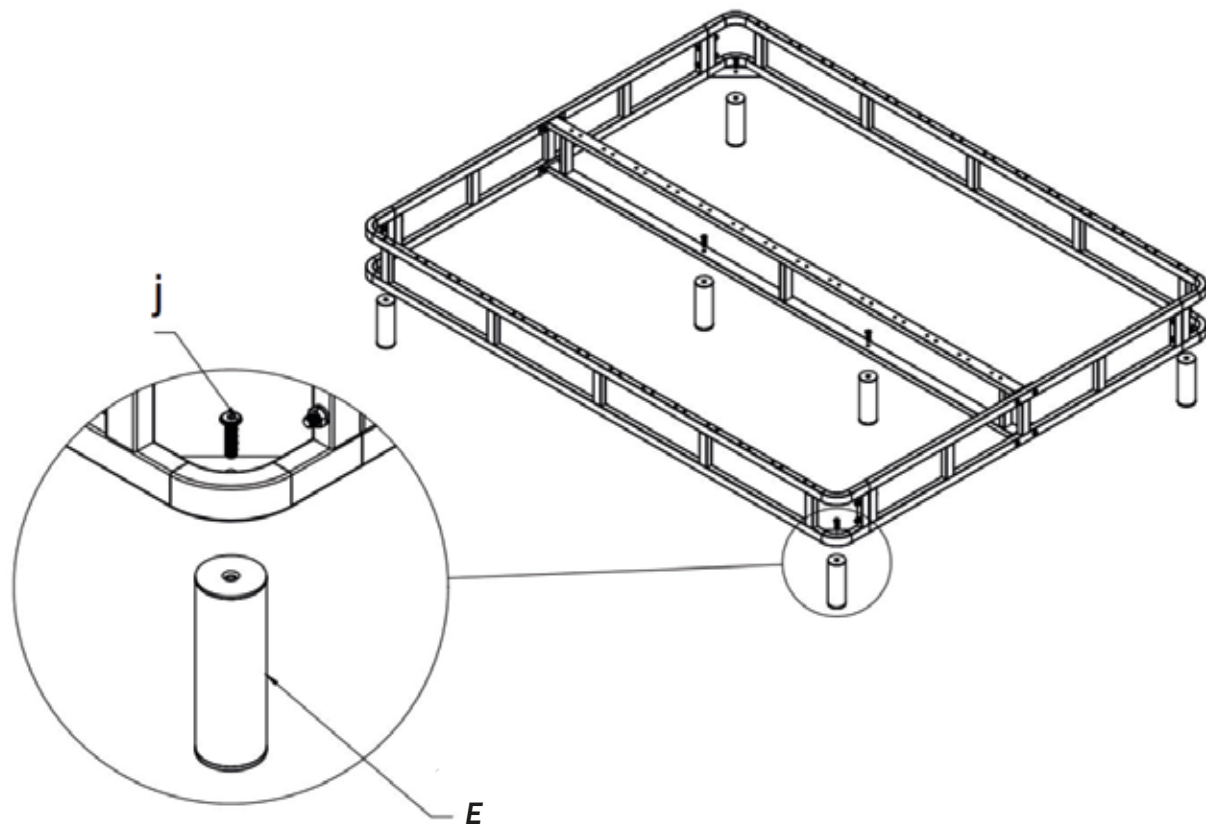
Guía de Instalación Installation guide

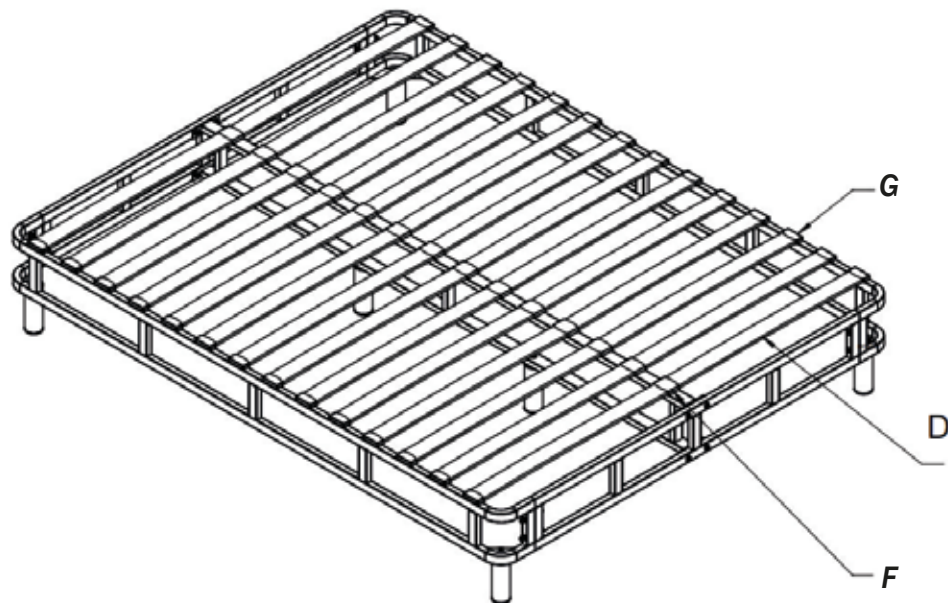




Guía de Instalación

Installation guide





J HOKINS[®]



www.HOKINS.com